

# pureMEMS

## Kablosuz Kestirimci Bakım



PureMEMS, beklenmedik duruş ve arızalardan çok önce makine sorunlarını tespit etmek amacıyla tasarlanmış, kolay kurulabilen uzun menzilli kablosuz bir vibrasyon sensörüdür.

Bu sensör, uzun menziller için radyo frekans teknolojisini kullanır. Sensör yataklardaki titreşimleri ve yatak sıcaklığını yüksek hassasiyette ölçerek makinelerinizi izler.

Yapay zekâ, açık API ve mail - sms raporlama destekleri sayesinde makine çalışma ömürlerini en yüksek seviyeye çıkarır.



### Teknik Özellikler

- LoRa X2 Gateway ile **2 km'ye kadar kablosuz** iletişim
- Multiviz yazılımı ile akıllı **yapay zeka analizi**
- **5 saniyelik** zaman formu kaydı
- **25,6 kHz** örnekleme ile 6 kHz'e kadar ölçüm
- **3 yıl ömürlü** sahada kolayca değiştirilebilir batarya
- **Sıcaklık** ve **3 eksenli** vibrasyon ölçümü
- Devirle senkronize vibrasyon ölçümü

POMPALAR | FANLAR | ELEKTRİK MOTORLARI | DİŞLİ KUTULARI | TAŞIMA BANTLARI

## pureSignal – Kondisyon Takibi için Eksiksiz Sistem

pureSignal, kablosuz vibrasyon, sıcaklık ve devir ölçümü sayesinde makinelerinizi 7/24 izler. Bulut tabanlı alt yapısı ve yapay zekâ desteğiyle sürpriz arıza duruşlarını önler, bakım maliyetlerinizi azaltır ve ekipmanlarınızın kondisyonlarını arttırmanıza olanak sağlar.



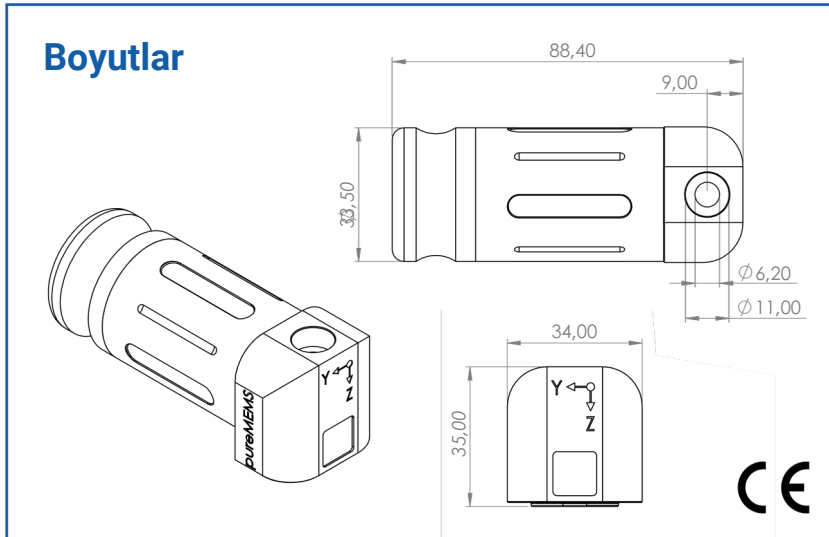
# pureMEMS için Teknik Özellikler

<b>Ölçüm:</b>	3 eksenli vibrasyon ve sıcaklık ölçümü
<b>Örnekleme:</b>	25.6 kHz sampling
<b>HAM Zaman Sinyalleri:</b>	1 Hz - 6 kHz, 5 saniyeye kadar
<b>Batarya:</b>	Sahada değiştirilebilir, 1 adet (3.6V, 2100 mAh)
<b>Batarya Ömrü:</b>	3 yıl* ömürlü, kullanıcı tarafından değiştirilebilir bataryalar (SAFT LS 17330)
<b>Çevresel Etkiler:</b>	IP69K Sıcaklık aralığı -40 °C ile +85 °C arasında
<b>LED Gösterge:</b>	Batarya ve durum göstergesi için çok renkli LED
<b>Manyetik Tetikleyici:</b>	Batarya durumu, tekli veya senkron ölçümleri tetikleme
<b>Yazılım Güncellemeleri:</b>	OTA – Kablosuz
<b>Senkronize:</b>	Bir makinedeki tüm sensörler için veri örnekleme, aynı saniye içinde eşzamanlı olarak gerçekleştirilir. Hız RMS, İvme (Peak & RMS) ve Ham zaman sinyali ölçümleri yapılır.
<b>Konfigürasyon:</b>	Uygulama üzerinden
<b>Veri Güvenliği:</b>	AES 128 Şifreleme
<b>Montaj Yöntemi:</b>	Yapışkan montaj pedleri veya vida
<b>Radyo Sinyalleri:</b>	X2 LoRa – 868 Mhz

\* Standart ayarlarda, her üç saatte bir ölçüm, her 24 saatte bir zaman sinyali ölçümü yapılır

## Sıcaklık Ölçümü

<b>Ölçüm Aralığı:</b>	-20 °C ile +120 °C
<b>Hassasiyet:</b>	+1 °C



## Uygulamayı İndir



 **DMT**  
Kestirimci Bakım